

СТ54-32.0.0Б

Зона	Поз. обозначение	Наименование	Кол	Примечание
	A1..A2	Источник питания TCL24-124	2	
	CU1	Синком IP/DIN (управляющий)	1	
	CO1	Синком IP/DIN (модуль опроса)	1	
	У1	Устройство защиты линии (CAN)	1	
	У11	Устройство защиты линии (RS485)	1	
	A11	Модуль TC430	1	
	K1..K2	Клемник Cb04142 (двойной)	2	
	СБ	Сервисный блок в составе:	1	
	КРН	Реле контроля напряжения	1	
	Д1	Датчик открывания дверей	1	
	ХР	Клеммник Legrand 2,5мм 2 конт. (220В)	1	
	Х1	Клеммник Legrand 2,5мм 3 конт. (CAN)	1	
	Х2	Клеммник Legrand 2,5мм 2 конт. (+24В)	1	
	QF1	Автоматический выключатель С6	1	

Взам. инв. №

Подпись и дата

Ине. № подл.

Изм.	Кол.	Лист	№ док.	Подпись	Дата
Разработал	Карелин				
Проверил	Дмитриев				
Н. Контроль					
Утвердил	Дмитриев				

СТ54-32.0.0Б ПЭЗ

СБ/1Е/1Ам/1RSz/CANz

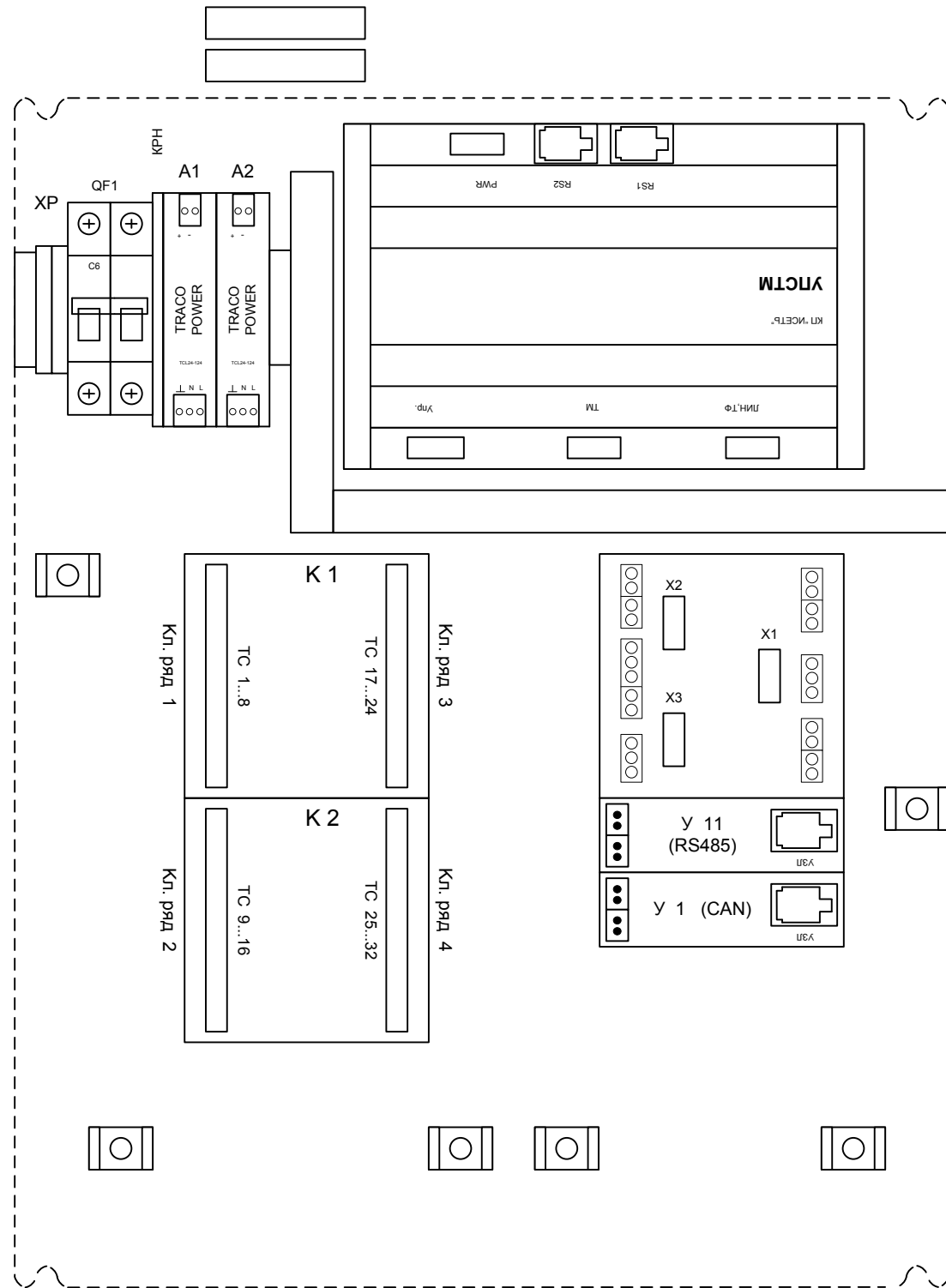
## Перечень элементов

Стадия	Лист	Листов
РП	1	1

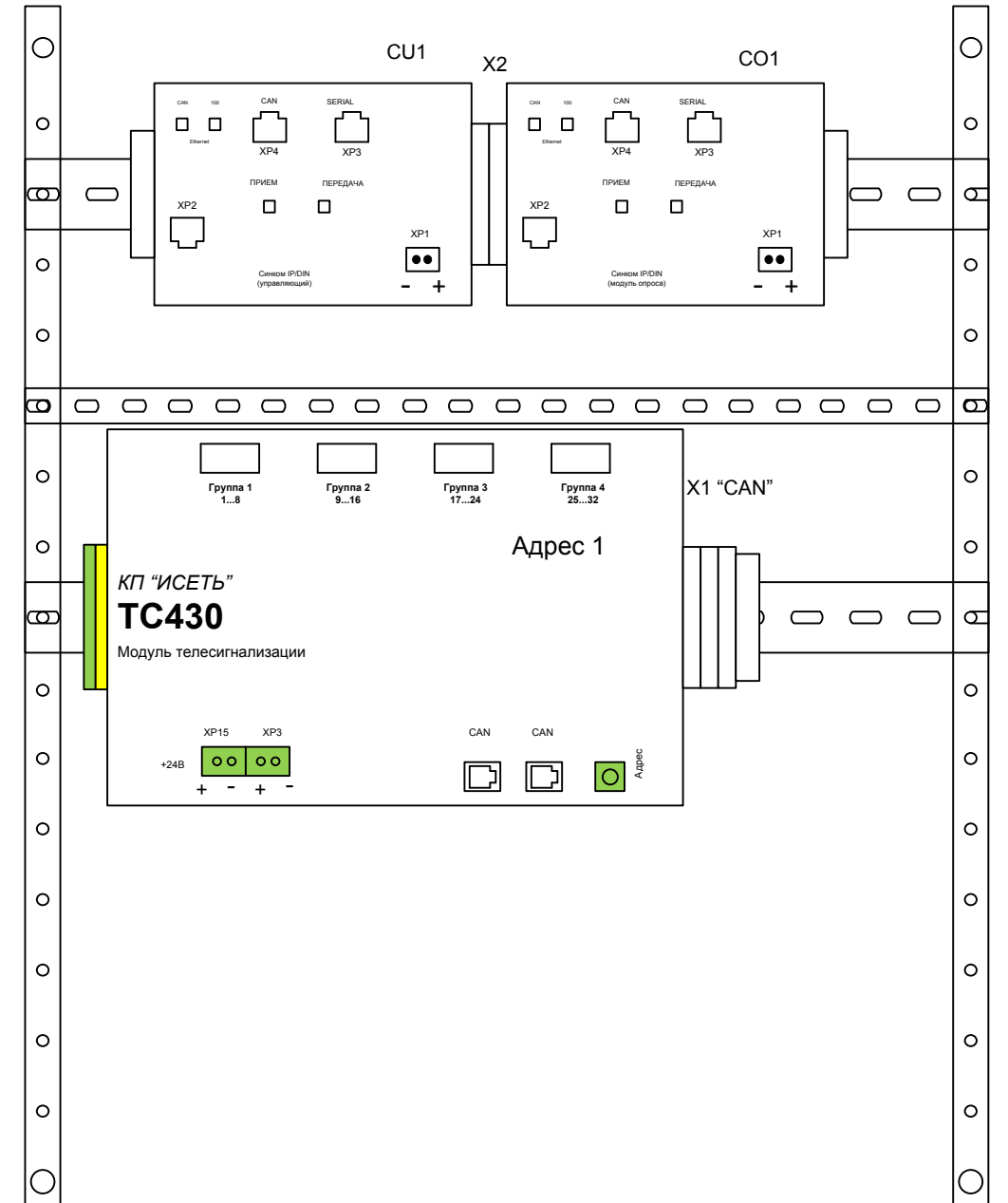
ООО «НТК ИНТЕРФЕЙС»  
г. Екатеринбург  
2009 г.

# Монтажная панель

Д1  
(устанавливается на стенку шкафа)



# Передняя дверь



						СТ54-32.0.0Б ВО					
						СБ/1Е/1Ам/1RSz/CANz					
Изм.	Кол.	Лист	№ док.	Подпись	Дата	<b>Общий вид</b>					
Разработал		Карелин							Стадия	Лист	Листов
Проверил		Дмитриев							РП	1	1
Н. Контроль											
Утвердил		Дмитриев									
						ООО «НТК ИНТЕРФЕЙС» г. Екатеринбург 2009 г.					

Взам. инв. №

Подпись и дата

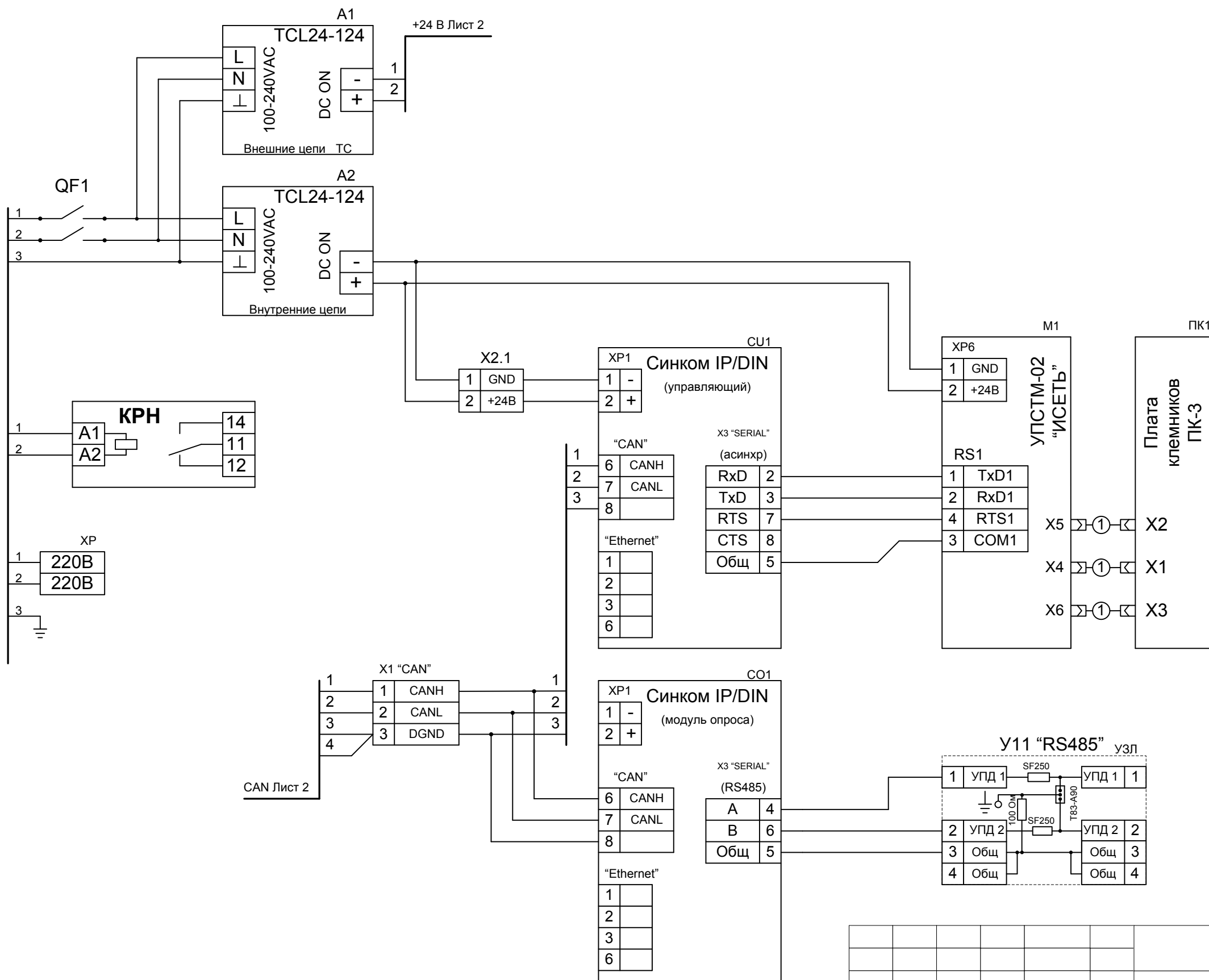
Инв. № подл.

Схема кабеля 1

X1		X2	
GND	1	1	GND
IN1	2	2	IN1
IN2	3	3	IN2
IN3	4	4	IN3
IN4	5	5	IN4
IN5	6	6	IN5
IN6	7	7	IN6
IN7	8	8	IN7
IN8	9	9	IN8
GND	10	10	GND

Схема кабеля 2

X1		X2	
GND	1	10	GND
IN1	2	9	IN1
IN2	3	8	IN2
IN3	4	7	IN3
IN4	5	6	IN4
IN5	6	5	IN5
IN6	7	4	IN6
IN7	8	3	IN7
IN8	9	2	IN8
GND	10	1	GND



Взам. инв. №  
Подпись и дата  
Инв. № подл.

Изм.	Кол.	Лист	№ док.	Подпись	Дата
Разработал		Карелин			
Проверил		Дмитриев			
Н. Контроль					
Утвердил		Дмитриев			

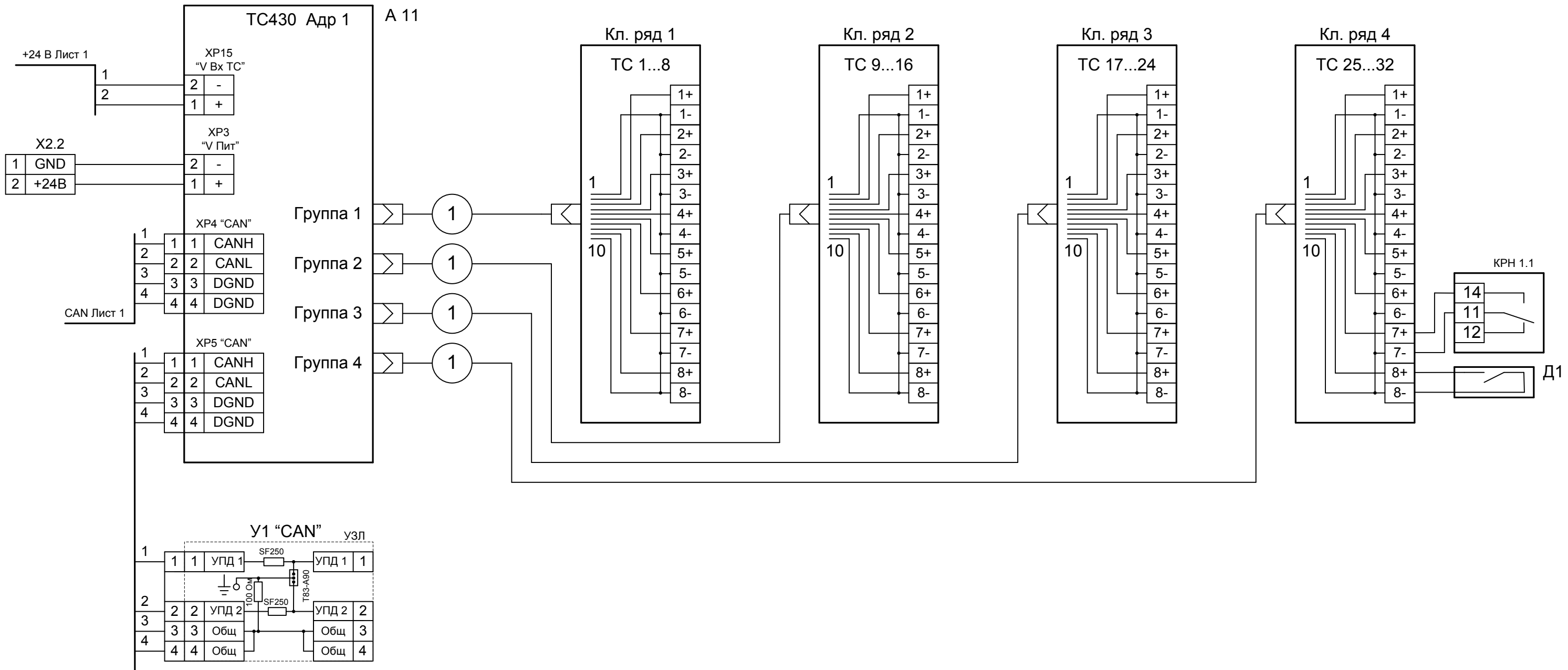
СТ54-32.0.0Б ЭЗ

СБ/1Е/1Ам/1RSz/CANz

Схема соединений

Стадия	Лист	Листов
РП	1	2

ООО «НТК ИНТЕРФЕЙС»  
г.Екатеринбург  
2009 г.



Име. № подл.      Подпись и дата      Взам. инв. №

Изм.	Кол. л.	Лист	№ док	Подп.	Дата